

## VersaTopCare

VersaTopCare is vanaf januari 2020 de geautoriseerde distributeur voor Europa voor Versatop™ US.

Niet alleen kunnen wij alle artikelen snel leveren vanuit ons magazijn in Zutphen, maar zorgen wij ook voor advies en ondersteuning met betrekking tot Pipe & Base systemen.

Indien een artikel, ondanks onze veiligheidsvoorraden, niet in magazijn aanwezig is, zorgen wij in samenwerking met Versatop™ voor snelle levering naar Nederland.

Voor onze logistiek werken wij samen met betrouwbare partners in internationaal transport en op douanegebied.



VERSATOP.COM

## Staanders met Glide-Lock™

**Smart**

**Simple**

**Safe**

Voor Pipe & Base staanders een complete make-over van de oude kraag. Geen slijtage schade of beknellingsverwondingen. Met één hand eenvoudig uit te schuiven en met één knopje gecontroleerd in te schuiven. Dat is het gepatenteerde Versatop Glide-Lock™ systeem.



**Diverse lengten (max hoogte 7 meter):**

**Twee buizen systeem:**  
0.9m - 1.5m / 1.2m - 2.0m /  
1.5m - 2.4m / 1.8m - 3.0m /  
2.0m - 3.6m

**Drie buizen systeem:**  
1.5m - 3.3m / 1.8m - 4.0m /  
2.0m - 5.0m / 2.4m - 6.0m /  
2.7m - 7.0m

Standaard uitgerust met Versatop 2.0 Crown™  
Zorgt voor snelle "top down" aansluitingen.  
Compatible met alle Pipe & Base 2.0@  
accessoires

Geanodiseerd in zilver en zwart.



## Inversion Series™ met Glide-Lock™

Wij introduceren de Inversion Serie™ staanders. Met behulp van het gepatenteerde Glide-Lock™ systeem kunnen deze in beide richtingen gebruikt worden. Het resultaat is een systeem dat vanaf de grond verlengd kan worden tot de vereiste hoogte, zonder een trap te gebruiken.

Het unieke ontwerp stelt gebruiker in staat om op de grond te staan in een veilige til positie, terwijl de telescopische staander omhoog of omlaag wordt gebracht.



**Diverse lengten (max hoogte bijna 5 meter):**

**Twee buizen systeem:**  
0.9m - 1.5m / 1.2m - 2.0m /  
1.5m - 2.4m / 1.8m - 3.0m /  
2.0m - 3.6m / 2.4m - 4.2m /  
2.75m - 4.9m

Standaard uitgerust met Versatop 2.0 Crown™  
Zorgt voor snelle "top down" aansluitingen.  
Compatible met alle Pipe & Base 2.0@ accessoires

Geanodiseerd in zilver en zwart.

## VersaTopCare

De Bosrand 14  
7207 MG Zutphen Nederland  
Telefoonnr. : 0575 - 470 777

## VersaTopCare

VersaTopCare is in Januari 2020 gestart als Europees geautoriseerd distributeur voor  
**Versatop producten Pipe & Base 2.0**



VersaTopCare is een onderdeel van de StageCare groep



De VersaTopCare teamleden zijn:

**Monique Barendsen - Schut** mob.+31651950081  
**Anita van den Berg - Gouw** mob.+31613904997  
**Berry van den Berg** mob.+31611010008

**Smart—Simple—Safe**

**Ons Doel:**  
(UW) Tijd en geld besparen



# VERSATOP™

## PROFESSIONAL PIPE & DRAPE SYSTEMS

### Faster—Stronger—Safer—Better

Wanneer u Versatop™ producten kiest, introduceert u een revolutionair Pipe & Drape systeem voor uw evenement. Van tijdswinst en innovatieve oplossingen tot veelzijdige adapters die u helpen veilig, georganiseerd en efficiënt te werken.

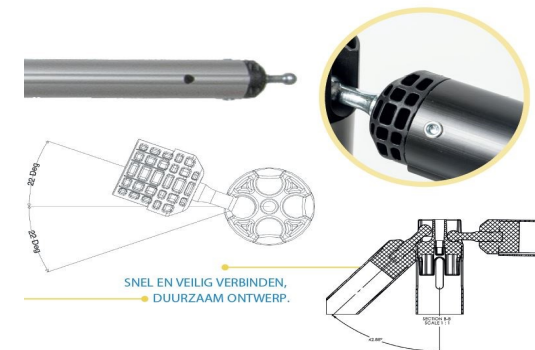
De nieuwe benadering van Versatop™ t.a.v. productontwerp heeft een revolutie teweeg gebracht in de markt, door een innovatie aan te brengen in het oude systeem dat al tientallen jaren niet verbeterd is.

Met Pipe & Base 2.0® hebben gebruikers nu een product dat sterker is en een langere levensduur heeft dan het oude haak- en slotsysteem.



## 2.0® Telescopische liggers

Het hart van het Versatop Pipe & Base 2.0® systeem is het unieke "ball and socket" -ontwerp.



Met de telescopische liggers voorzien van de Ball Cap™ kunnen gebruikers de systeemcomponenten snel en veilig aansluiten. Zonder haken of scherpe randen zorgt de bovenste aansluiting voor tijdswinst, minder schade tijdens opbouw en afbreken.

## 2.0® Handige tools

**Sidearm™ Shoulder Block™ Mounting Post™**

